

各位

平成31年3月吉日

平成30年度  
短期講座 パソコン講習会 CAD (ご案内)

長岡市表町一丁目4番地の10  
訓練法人 長岡市職業訓練協会  
会長 石澤 聡

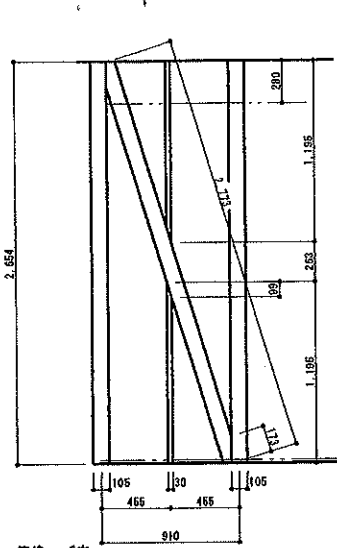
落葉の候 皆様には、ますますご健勝のことと存じます。  
日ごろ 訓練校の教育活動にご理解、ご協力をいただき感謝申し上げます。  
今年度 短期講座パソコンでCADを計画いたしました。  
つきましては、時節柄何かとご多忙と存じますが、是非この機会に受講または、受講生を推薦  
して、いただきたく、お願い申し上げます。

記

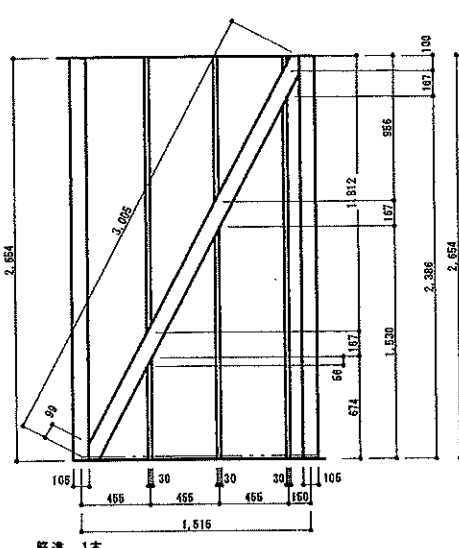
- ・日 時 平成31年 3月16日(土)～17日(日) 2日間  
午前 9時00分～午後4時30分
- ・会 場 県認定 長岡市高等職業訓練校 3階パソコン教室 長岡市表町一丁目4-10
- ・講習内容 JWCADで 筋違・間柱及びタルキの寸法の出す方法(別紙参考)
- ・講 師 当校講師
- ・受講料 4,000 円  
※雇用保険、及び労働保険特別加入者(両方とも加入していない場合 5,000円)
- ・定 員 10名(少数でも受け付けます)
- ・持参品 ノートパソコンお持ちの方は持参ください。
- ・申込みと締め切り
  - (1) 申込み用紙に記入し訓練校に受講料と一諸にお願いいたします。  
又はFAXで申込み FAX0258-37-2355(受講料は講習日に持参ください)
  - (2) 締め切りは3月13日(水)とします。
- ※ 尚駐車場は訓練校1階駐車場にお願いします。
- ・問い合わせ先 長岡市高等職業訓練校 電話 0258-34-5203 FAX 0258-37-2355  
担当 校長 永井 甚一 090-4843-6782

※ 申込み時に 雇用保険被保険者資格取得等確認 通知書(事業主通知用)のコピーと一緒に提出して下さい。一人親方等労災保険特別加入者は加入証明書(特別加入申請:様式第34号の10、または変更届:様式第34号の8)の写しを必ず添付してください。

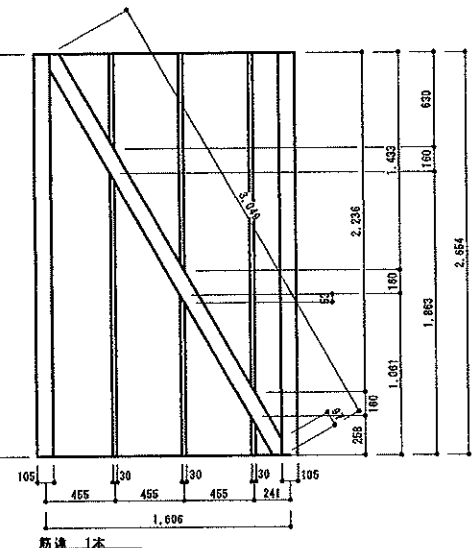
※ 駐車スペースには限りがありますので、可能な限り乗り合わせをお願いいたします



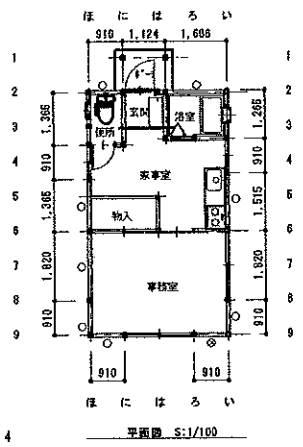
筋違 6本  
い通り 9-82通り ぼ-にば通り 8-8  
9通り ぼ-13通り い-ろ (20入)



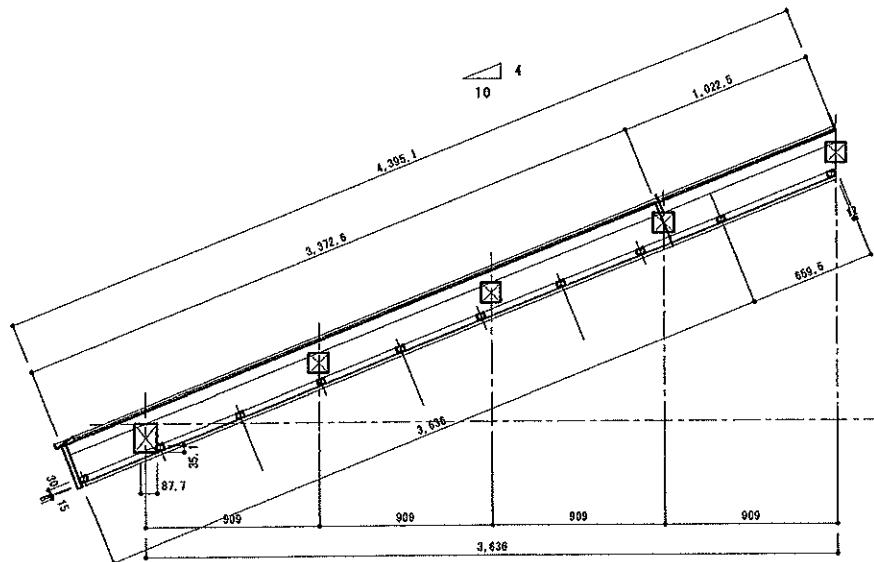
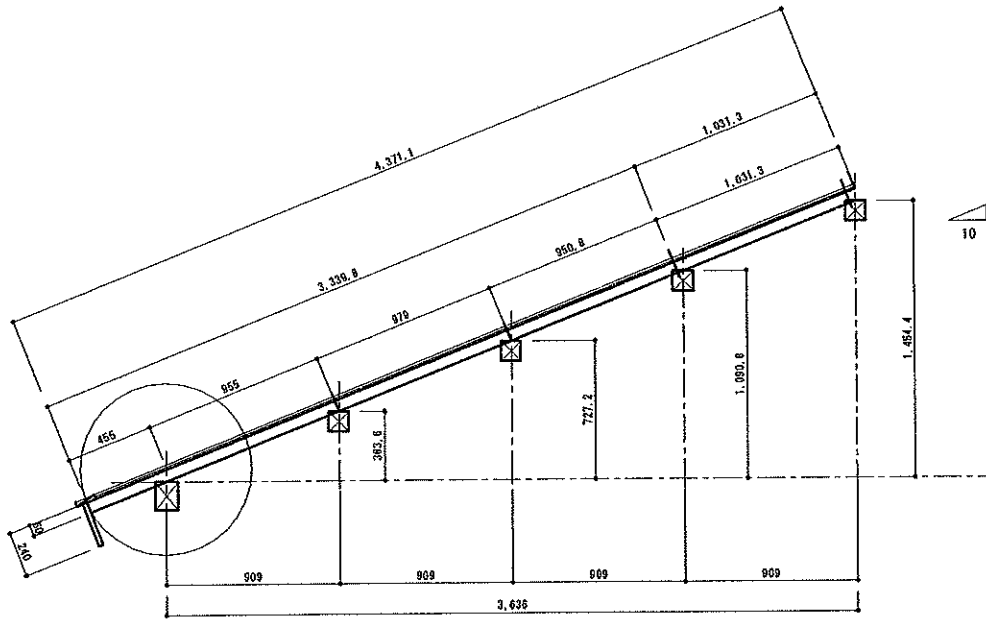
筋違 1本  
い通り 又4-6



筋違 1本  
2通り い-又ぼ



タルキ



破風板  
蛇腹

# 受 講 願 書

(短期講座)

講座名	パソコン CADコース
-----	-------------

長岡市高等職業訓練校

ふりがな			男 ・ 女	生年月日	パソコンの持ち込み
受講者 氏 名				昭・平 . .	する・しない
現住所	〒 — — — — — 電話 — — — — —				
所 属 事 業 所	事業所名				
	事業所所在地	〒 — — — — —			
	代表者名				
	電話・FAX	電話	FAX		
	雇用年月日	年 月 日			
最終 学歴	昭和・平成 年 月				卒業・中退
雇用保険事業所番号	- - - - -				
雇用保険被保険番号	□□□□ - □□□□□□ - □				
労働保険特別加入番号	□□□□□□ - □□□□□□□□ □□				

注 1. 雇用保険加入者は、「雇用保険被保険者資格取得等確認通知書(事業主通知用)」  
の写しを添付して下さい。

2. 雇用保険に加入出来ない同居親族の方で一人親方等労災保険特別加入をしている方は番号を記入のうえ加入証明書(特別加入申請書:様式第34号の10、または変更届:様式第34号の8)の写しを必ず添付してください。
3. 雇用保険、労働保険特別加入が受講の必須条件ですが、両方未加入の場合受講料等が高くなりますので予めご連絡ください

※ 上記の通り受講致したく関係書類と受講料を添えて申し込みます。
平成 年 月 日
職業訓練法人 長岡市職業訓練協会 長岡市高等職業訓練校 学校長 殿 受講者 _____ (印)

\* 上記個人情報は、当校訓練事業及び行政報告のみに使用いたします。